

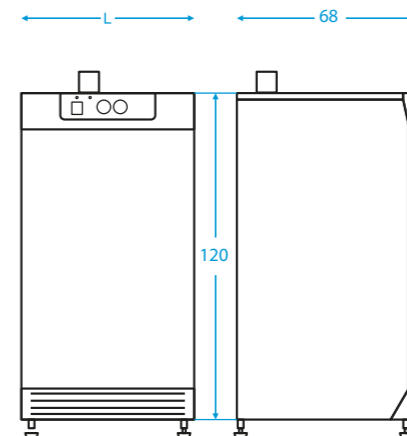


پکیج زمینی هوشمند

پکیج زمینی فن دار



ابعاد پکیج



مشخصات فنی پکیج زمینی

| P7        | P6    | P5    | واحد    | شرح  |
|-----------|-------|-------|---------|--|
| 7         | 6     | 5     | pcs     | تعداد پره ها                                   |
| 62.8      | 52.33 | 41.86 | kw      | ظرفیت حرارتی                                   |
| 54000     | 45000 | 36000 | kcal/hr |  |
| 5.72      | 4.78  | 3.82  | m3/h    | میزان مصرف گاز                                 |
|           |       |       |         | سوخت مورد استفاده                              |
| گاز طبیعی |       |       |         |  |
| 0.5       |       |       | bar     | حداقل فشار آب سیستم                            |
| 3         |       |       | bar     | حداکثر فشار آب سیستم                           |
| 47        |       |       | °C      | حداقل دمای آب در گردش سیستم                    |
| 85        |       |       | °C      | حداکثر دمای آب در گردش سیستم                   |
| 8         |       |       | lit     | گنجایش منبع انبساط دستگاه                      |
| 1         |       |       | inch    | سایز لوله های رفت و برگشت شوفاز                |
| 1/2       |       |       | inch    | سایز لوله های رفت و برگشت شوفاز                |
| 1/2       |       |       | inch    | سایز لوله                                      |
| 220V-50Hz |       |       |         | ولتاژ برق مورد نیاز                            |
| 60        |       |       | mm      | قطر دودکش                                      |
| 77        | 70    | 60    | cm      | عرض پکیج                                       |
| 68        |       |       | cm      | طول پکیج                                       |
| 120       |       |       | cm      | ارتفاع پکیج                                    |
| 35        | 30    | 25    | lit     | حجم آب داخل دیگ                                |
| 30        |       |       | lit     | حجم منبع کویل دار                              |
| فن دار    |       |       |         | روش تخلیه گازهای احتراق                        |
| 5         |       |       | bar     | فشار تست دیگ چدنی                              |
| 17        | 15.5  | 14    | lit/min | حداکثر دبی آب گرم مصرفی $\Delta T=25^{\circ}C$ |
| 15.5      | 14    | 12.5  | lit/min | حداکثر دبی آب گرم مصرفی $\Delta T=30^{\circ}C$ |
| 90        |       |       | %       | راندمان حرارتی                                 |

CKIC 186/00

آدرس : تهران، خیابان طالقانی، بین مفتح و ملک الشعراء بهار، پلاک ۱۸، طبقه اول  
 تلفن: ۰۲۱-۴۲۴۰۱۰ فکس: ۰۲۱-۴۵۵۸۳۷۱۰  
 www.chauffagekar.com

## جنس دیگ

پکیج زمینی فن دار و هوشمند دارای دیگ چدنی می باشند که به واسطه وجود فین ها ی بسیار زیاد در سطح پره ها ، دارای سطح حرارتی زیادی است جنس این دیگ ها از چدن مخصوص آتشیوار است که مقاومت مناسبی در برابر اکسید شدن و عوامل تاثیرگذار بر سطح داردمقاومت چدن مخصوص در برابر میعانات حاصل از احتراق که اسیدی می باشند نیزبالاست و قابل مقایسه با دیگر آلیاژهای مرسوم در پکیج های خانگی نمی باشد.

## مزایای پکیج زمینی هوشمند

- کارکرد همزمان گرمایش و آبگرم
- استفاده از قطعات استاندارد و معتبر
- پمپ سیرکولاتور ۳ سرعته با کنترل خودکار پیشگیرانه
- تنظیم سرعت گردش آب مدار گرمایش و رادیاتورها بر اساس نیاز و در راستای کاهش مصرف انرژی
- سیستم ضد گریپاژ
- جلوگیری از قفل شدن پروانه پمپ در صورت عدم استفاده از دستگاه بیش از ۲۴ ساعت
- مجهز به رسوب گیر الکترونیکی
- مشعل اتمسفریک با سیستم جرقه زن خودکار
- کارکرد بی صدا دستگاه
- سیستم آیونایز حفاظت از شعله
- سیستم ایمنی تخلیه گازهای ناشی از احتراق
- بررسی دائم سیستم انسداد دودکش یا اختلال در خروج از دستگاه و قطع شعله به محض بروز مشکل
- مجهز به سیستم آنتی فریز
- سیستم ایمنی کنترل حداقل و حداکثر فشار آب مدار گرمایش
- تنظیم فشار دستگاه به سطح ایمن
- قابلیت برنامه ریزی ساعتی
- مجهز به سیستم عیب یاب هوشمند
- پنل نمایشگر لمسی
- سیستم ایمنی محدود کننده حداکثر دمای آب مدار گرمایش

## مقاومت بدنه

ضخامت بدنه پره های پکیج حدودا ۵ میلی متر است و مقاومت مناسبی در برابر عوامل محیطی مانند رطوبت و خوردگی سطحی دارد. همچنین با وجود شیر اطمینان ۳ بار در مدارات آب ، قبل از نصب این شیر ، دیگ چدنی پکیج تا فشار ۵ بار تست می گردد؛ همینطور دیگ و متعلقات پکیج طی هر مرحله تولید ، کنترل می شود.

## موارد مصرف

پکیج زمینی شوفازکار در دو نوع کلی کوتاه (با مبدل صفحه ای) و بلند (با منبع کوپل دار ۳۰ لیتری) و در سه مدل ۵ ، ۶ و ۷ پره جهت نصب در فضاهای خارجی ساختمان ها ، ویلاها و ... مناسب می باشند. لازم به ذکر است که طبق قوانین موجود در مقررات ملی ساختمان در فضای کاملا بسته و بدون پیش بینی برای دریافت هوای احتراق ، نصب دستگاه های با سوخت مایع یا گاز مجاز نیست (مبحث چهاردهم ۱۴-۹-۱-۲(ب)). این پکیج ها به دلیل قابلیت تولید همزمان آب گرم شوفاز و بهداشتی پاسخگوی تمامی نیازهای مصرف کنندگان می باشند.

مهم: این پکیج همچنین قابل استفاده در سیستم های گرمایش از کف و فن کوپل می باشد که البته در این موارد مشتری می بایستی جهت انتخاب و سفارش محصول مناسب با واحد مهندسی فروش تماس حاصل نماید.

## نحوه عملکرد

پکیج های زمینی شوفازکار در واقع یک موتورخانه کامل کوچک است که برای مصارف گرمایشی و آب گرم بهداشتی ویلاها و آپارتمان ها به راحتی پاسخگو و ایده آل میباشد. این محصول توانایی ارائه گرمایش و آب گرم به صورت همزمان را دارا بوده و در زمان تولید آب گرم مصرفی ، جریان آب گرم گرمایشی قطع نمی شود. نصب و بهره برداری از این محصول راحت بوده و به سادگی در فضاهای کناری ساختمان (بالکن ، نورگیر و ... ) با تمهیدات ویژه نصب می گردد. سیستم آب گرم مصرفی در این پکیج دارای دو نوع متفاوت مخزن دار و مبدل دار (فوری) است که مشتری بنا به نیاز خود می تواند هر کدام را سفارش دهد. در اختلاف دمای ۳۰ درجه سانتیگراد در آب گرم مصرفی ، دبی خروجی آب گرم ۱۰ لیتر بر دقیقه می باشد که این میزان در مواقعی که شوفاز در مدار نیست (مانند تابستان) میزان آبدهی بیشتر از ۲۰ لیتر بر دقیقه خواهد شد.

## گواهینامه

شرکت صنعتی شوفازکار دارای گواهینامه مدیریت کیفیت **ISO 9001:2015** از کمپانی SGS سوئیس و گواهینامه استاندارد **ISO /IEC 17025:2017** از مرکز ملی تایید صلاحیت ایران (NACI) بوده و پکیج های زمینی این شرکت در تمامی مراحل تولید توسط واحد کنترل کیفیت از لحاظ کیفیت تولید و بهره وری تست می گردند. در صورت نصب و کاربری صحیح پکیج ، دیگ چدنی آن به مدت ۱۰ سال و مابقی اجزا به مدت یک سال تحت ضمانت و گارانتی شرکت شوفازکار می باشد.

## نگهداری و تعمیرات

قطعات و لوازم مصرفی در پکیج های زمینی به دقت انتخاب گردیده است تا در روند بهره برداری ، مشتریان محترم بتوانند سریعتر و مطمئن تر دستگاه های معیوب را توسط شبکه گسترده خدمات پس از فروش شوفازکار آماده به کار نمایند. مشتریان عزیز در تمامی نقاط ایران ، پس از خرید می توانند از شبکه گسترده خدمات پس از فروش شرکت صنعتی شوفازکار جهت نصب پکیج زمینی توسط متخصصان آموزش دیده استفاده نمایند.