



شرفاژکار

**Chauffagekar**

Industrial Co.

پکیج زمینی فن دار



پکیج زمینی فن دار

CKIC 170/1



جنس دیگ

این پکیج ها دارای دیگ چدنی میباشند که به واسطه وجود فین های بسیار زیاد در سطح پره ها ، دارای سطح حرارتی زیادی است . جنس این دیگ ها از چدن مخصوص آتشیوار است که مقاومت مناسبی در برابر اکسید شدن و عوامل تاثیر گذار بر سطح دارد. مقاومت چدن مخصوص در برابر میعانات حاصل از احتراق که اسیدی می باشد نیز بالاست و قابل مقایسه با دیگر آلیاژهای مرسوم در پکیج های خانگی نمی باشد.

مقاومت بدنه

ضخامت بدنه پره های پکیج حدودا ۵ میلی متر است و مقاومت مناسبی در برابر عوامل محیطی مانند رطوبت و خوردگی سطحی دارد.

همچنین با وجود شیر اطمینان ۳ بار در مدارات آب ، قبل از نصب این شیر ، دیگ چدنی پکیج تا فشار ۵ بار تست می گردد؛ همینطور دیگ و متعلقات پکیج طی هر مرحله تولید ، کنترل می شود.

گواهینامه

شرکت صنعتی شوفاژکار دارای گواهینامه مدیریت کیفیت ISO 9001 : 2015 از کمپانی SGS سوئیس و گواهینامه استاندارد ISO/IEC 17025:2017 از مرکز ملی تایید صلاحیت ایران (NACI) بوده و پکیج های زمینی این شرکت در تمامی مراحل تولید توسط واحد کنترل کیفیت از لحاظ کیفیت تولید و بهره وری تست می گردند.

در صورت نصب و کاربری صحیح پکیج ، دیگ چدنی آن به مدت ۱۰ سال و مابقی اجزا به مدت یک سال تحت ضمانت و گارانتی شرکت شوفاژکار می باشد.

نحوه عملکرد

پکیج های زمینی شوفاژکار در واقع یک موتورخانه کامل کوچک است که برای مصارف گرمایشی و آب گرم بهداشتی ویلاها و آپارتمان ها به راحتی پاسخگو و ایده آل میباشد. این محصول توانایی ارائه گرمایش و آب گرم به صورت همزمان را دارا بوده و در زمان تولید آب گرم مصرفی ، جریان آب گرم گرمایشی قطع نمی شود. نصب و بهره برداری از این محصول راحت بوده و به ساکنین در فضاهای کناری ساختمان (بالکن ، نورگیر و ...) با تمهیدات ویژه نصب می گردد. سیستم آب گرم مصرفی در این پکیج دارای دو نوع متفاوت مخزن دار و مبدل دار (فوری) است که مشتری بنا به نیاز خود می تواند هر کدام را سفارش دهد.

در اختلاف دمای ۳۰ درجه سانتیگراد در آب گرم مصرفی ، دبی خروجی آب گرم ۱۰ لیتر بر دقیقه می باشد که این میزان در مواقعی که شوفاژ در مدار نیست (مانند تابستان) میزان آبدهی بیشتر از ۲۰ لیتر بر دقیقه خواهد شد.

موارد مصرف

پکیج های زمینی شوفاژکار در دو نوع کلی کوتاه (با مبدل صفحه ای) و بلند (با منبع کویل دار ۳۰ لیتری) و در سه مدل ۵ ، ۶ و ۷ پره جهت نصب در فضاهای خارجی ساختمان ها ، ویلاها و ... مناسب می باشند. لازم به ذکر است که طبق قوانین موجود در مقررات ملی ساختمان در فضای کاملا بسته و بدون پیش بینی برای دریافت هوای احتراق ، نصب دستگاه های با سوخت مایع یا گاز مجاز نیست (مبحث چهاردهم ۱۴-۹-۱-۲(ب)). این پکیج ها به دلیل قابلیت تولید همزمان آب گرم شوفاژ و بهداشتی پاسخگوی تمامی نیازهای مصرف کنندگان می باشند.

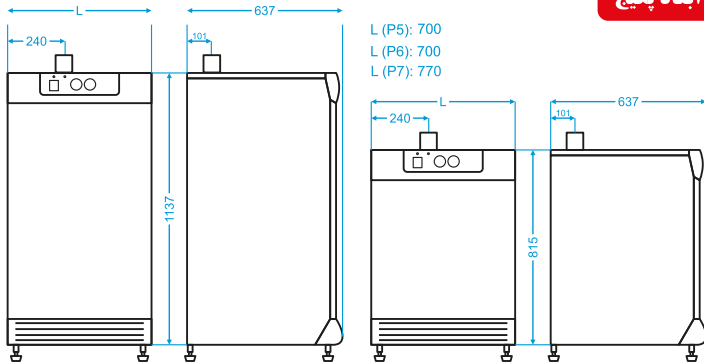
مهم: این پکیج همچنین قابل استفاده در سیستم های گرمایش از کف و فن کویل می باشد که البته در این موارد مشتری می بایستی جهت انتخاب و سفارش محصول مناسب با واحد مهندسی فروش تماس حاصل نماید.

نگهداری و تعمیرات

ظرفات و لوازم مصرفی در پکیج های زمینی به دقت انتخاب گردیده است تا در روند بهره برداری ، مشتریان محترم بتوانند سریعتر و مطمئن تر دستگاه های معیوب را توسط شبکه گسترده خدمات پس از فروش شوفاژکار آماده به کار نمایند.

مشتریان عزیز در تمامی نقاط ایران ، پس از خرید می توانند از شبکه گسترده خدمات پس از فروش شرکت صنعتی شوفاژکار جهت نصب پکیج زمینی توسط متخصصان آموزش دیده استفاده نمایند.

ابعاد پکیج



P7	P6	P5	واحد	مشخصه فنی
۶۲/۸	۵۲/۳۳	۴۱/۸۶	kW	ظرفیت حرارتی اسمی
۵۴.۰۰۰	۴۵.۰۰۰	۳۶.۰۰۰	kcal/hr	
۲۱۴.۳	۱۷۸.۵۸۰	۱۴۲.۸۶۰	Btu/hr	
۷	۶	۵	عدد	تعداد پره های چدنی
۵.۷۲	۴/۷۸	۳/۸۲	m <sup>3</sup> /h	میزان مصرف گاز
				سوخت مورد استفاده
گاز طبیعی				نوع
شیرگازی ۸۴۳ سیت ایتالیا				نوع
۰.۵				حد اقل فشار آب سیستم
۳				حد اکثر فشار آب سیستم
۴۷				حد اقل دمای آب در گردش سیستم
۸۵				حد اکثر دمای آب در گردش سیستم
۸				گنجایش منبع انبساط دستگاه
۱				سایز لوله های رفت و برگشت شوفاژ
۱/۲				سایز لوله های رفت و برگشت آب گرم مصرفی
۱/۲				سایز لوله گاز
۲۲۰				ولتاژ برق مورد نیاز
۶۰				قطر دودکش
۷۷	۷۰	۷۰	cm	عرض پکیج کوتاه
۶۵				طول پکیج کوتاه
۸۵				ارتفاع پکیج کوتاه
۷۷	۷۰	۷۰	cm	عرض پکیج بلند
۶۵				طول پکیج بلند
۱۲۰				ارتفاع پکیج بلند
۲۳۰	۲۰۵	۱۸۰	kg	وزن پکیج کوتاه
۲۷۰	۲۴۵	۲۲۰	kg	وزن پکیج بلند
۳۵	۳۰	۲۵	lit	حجم آب داخل دیگ
۳۰				حجم منبع کویل دار
۲۰.۰۰۰				ظرفیت مبدل حرارتی پکیج کوتاه
۵				فشار تست دیگ چدنی
۱۷	۱۵/۵	۱۴	lit/min	حد اکثر دبی آب گرم بهداشتی در ΔT=25°C
۱۵.۵	۱۴	۱۲/۵	lit/min	حد اکثر دبی آب گرم بهداشتی در ΔT=30°C
۱۴	۱۲/۵	۱۱	lit/min	حد اکثر دبی آب گرم بهداشتی در ΔT=35°C
۹۰				راندمان حرارتی