

## طراحی دیگ های با سوخت جامد SF

دیگهای مدل SF300 شوفاژکار راه حل مناسبی برای گرمایش محیط و آب گرم مصرفی در مناطقی که سوخت گاز و مایع کمیاب یا گران است می باشد. این دیگها با هر نوع سوخت جامدی مانند ذغال سنگ ، کک، ذغال چوب، تکه های چوب، شاخه درختان کار می کند.

دیگهای چدنی مدل SF کلبه مشخصات فنی سایر دیگهای چدنی شوفاژکار را دارا می باشد.

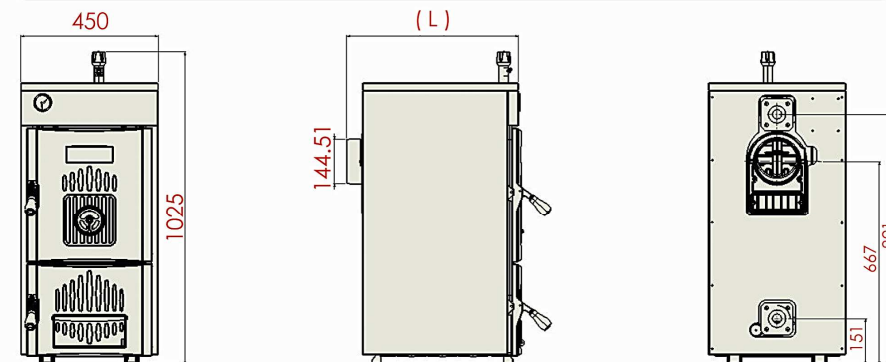
فرم و ابعاد اتاق احتراق و مسیر گردش آب در دیگ طوری طراحی گردیده که بالاترین راندمان حرارتی با احتراق کامل را تولید می نماید. ایزولاسیون کامل بدنه دیگ با پشم شیشه و روکش فولادی با رنگ پودری از اتلاف حرارتی بدنه بشدت جلوگیری می نماید.



دیگ های چدنی حرارت مرکزی  
با سوخت جامد ( مدل SF300 )

## خانه ای با گرمای سبز

### مشخصات فنی و ابعادی دیگ های با سوخت جامد مدل های SF300 شوفاژکار



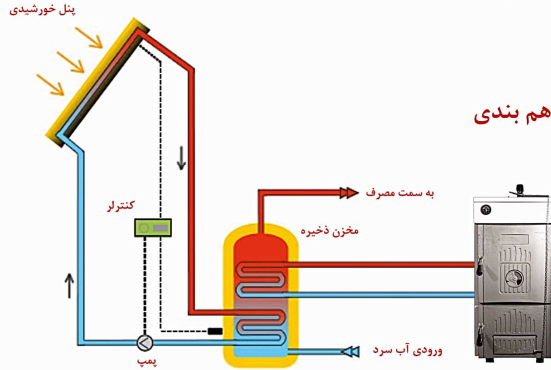
| SF-10  | SF-08  | SF-07  | SF-06  | SF-05  | SF-04 | SF-03 | مدل دیگ |                     |
|--------|--------|--------|--------|--------|-------|-------|---------|---------------------|
| 10     | 8      | 7      | 6      | 5      | 4     | 3     | Pc's    | تعداد پره ها        |
| 79     | 66.7   | 56.5   | 48     | 36.4   | 26.5  | 16    | kW      | ظرفیت گرمایی        |
| 68000  | 57400  | 48600  | 41300  | 31300  | 22800 | 13800 | kcal/h  | با سوخت ذغال        |
| 270000 | 228000 | 193000 | 164000 | 124000 | 90000 | 55000 | Btu/h   | سنگ                 |
| 63     | 54     | 45     | 38     | 29     | 21    | 13    | kW      | ظرفیت گرمایی        |
| 54200  | 46400  | 38800  | 32700  | 25000  | 18100 | 11200 | kcal/h  | با سوخت ذغال        |
| 215000 | 184000 | 154000 | 130000 | 99000  | 72000 | 44000 | Btu/h   | سنگ                 |
| 90     |        |        |        |        |       |       | Max °c  | دمای کاری           |
| 4      |        |        |        |        |       |       | Max bar | فشار کاری           |
| 150    |        |        |        |        |       |       | mm      | قطر دهانه دودکش     |
| 2      |        |        |        |        |       |       | inch    | اتصالات ورود و خروج |
| 37.35  | 30.15  | 26.55  | 22.95  | 19.35  | 15.75 | 12.15 | liter   | گنجایش آب           |
| 405    | 335    | 300    | 265    | 230    | 195   | 160   | kg      | وزن                 |
| 1020   | 816    | 714    | 612    | 510    | 408   | 306   | mm      | طول دیگ             |
| 923    |        |        |        |        |       |       | mm      | ارتفاع دیگ          |
| 450    |        |        |        |        |       |       | mm      | عرض دیگ             |

# CHAUFFAGEKAR

آدرس : خیابان طالقانی - بعد از خیابان مفتاح - نرسیده به خیابان ملک الشعرا بهار - شماره ۱۸۰ - طبقه اول  
تلفن : ۰۲۱ - ۴۸۷۳ - فکس : ۰۲۱ - ۸۸۳۰۹۳۲۶  
بازاریابی : [marketing@chauffagekar.com](mailto:marketing@chauffagekar.com) مهندسی فروش : [sales.eng@chauffagekar.com](mailto:sales.eng@chauffagekar.com)  
فروش : [sales@chauffagekar.com](mailto:sales@chauffagekar.com) خدمات پس از فروش : [crm@chauffagekar.com](mailto:crm@chauffagekar.com)

## مورد مصرف و کاربری

دیگ های مدل SF300 شوفاژکار انتخابی مطمئن برای گرمایش مرکزی و تولید آب گرم بهداشتی است که قابلیت استفاده از انواع سوخت های جامد را دارد.



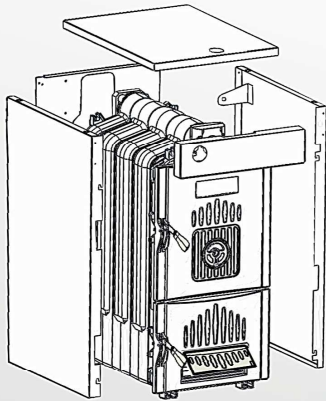
دیگراگرم گرمایش دیگ سوخت جامد SF300 هم بندی شده با آبگرمکن های خورشیدی شوفاژکار

## حمل و نقل

دیگ بصورت پره ای می باشد که به راحتی توسط یک یا دو نفر قابل انتقال به محل نصب است.

## تغذیه و سرویس کاری

دیگ دارای دو درب چدنی لولایی با دستگیره عایق می باشد. درب بالا جهت تغذیه سوخت جامد به دو صورت دستی و فیدر، درب پایین جهت تخلیه کشویی خاکستر. کانال های عبور شعله و هوای گرم به راحتی با یک برس سیمی تمیز و سرویس می شوند.



## جنس دیگ

از آلیاژ چدن آتسخوار بوده که علاوه بر داشتن انتقال حرارت مناسب، مقاومت بسیار بالایی در برابر اکسید شدن و عوامل شیمیایی تاثیر گذار بر سطح دارد. بنابراین آلیاژ چدن مخصوص در برابر عوامل محیطی مانند رطوبت محیط و همچنین میعان حاصل از احتراق مقاومت مناسبی داشته و می توان گفت دیگهای شرکت صنعتی شوفاژکار را می توان نسل بعد از نسل مورد استفاده قرار داد.

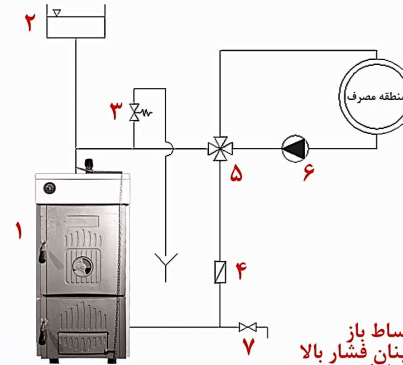
## مقاومت بدنه و فشار کار

ضخامت بدنه دیگ حدوداً ۶ میلیمتر است و قسمت داخلی دیگ جهت افزایش سطوح حرارتی با فین های برجسته طراحی گردیده است. فشار بهره برداری از دیگ SF برابر ۴ اتمسفر و دمای ۹۰ درجه سانتی گراد می باشد و در روند تولید با فشار ۶ اتمسفر تست هیدرواستاتیک می گردد. تست مخرب این محصول ۳۰ اتمسفر و برابر ۳۰۰ متر آب است.

## نحوه عملکرد دیگ

طریقه نصب و بهره برداری از دیگ کاملاً متنوع می باشد این دیگ توانایی فرارگیری بصورت موازی با کلید تولیدات شرکت را دارد. همچنین می تواند توسط یک شیر سه راهه و چهار راهه مدارهای آب را از لحاظ دمائی کنترل نماید.

لازم بذکر است که این دیگ بصورت خودکار دمای آب مورد نیاز را توسط مکانیزمی که هوای ورودی به محفظه احتراق را تنظیم می نماید عمل می کند. در تصویر روبرو مدارهای آب دیگ با استفاده از یک شیر ۴ راهه بصورت شماتیک آمده است.



- ۱- دیگ
- ۲- تانک انبساط باز
- ۳- شیر اطمینان فشار بالا
- ۴- شیر یک طرفه
- ۵- شیر مخلوط
- ۶- پمپ سیرکولاسیون
- ۷- شیر تخلیه دیگ



## گواهی تضمین کیفیت و گارانتی

کلید دیگ های مدل SF300 شوفاژکار دارای گواهی تضمین کیفیت ISO9001:2008 از کمپانی SGS سوئیس و ۱۰ سال ضمانت بی قید و شرط می باشد و پره های صدمه دیده تعویض می گردد.